

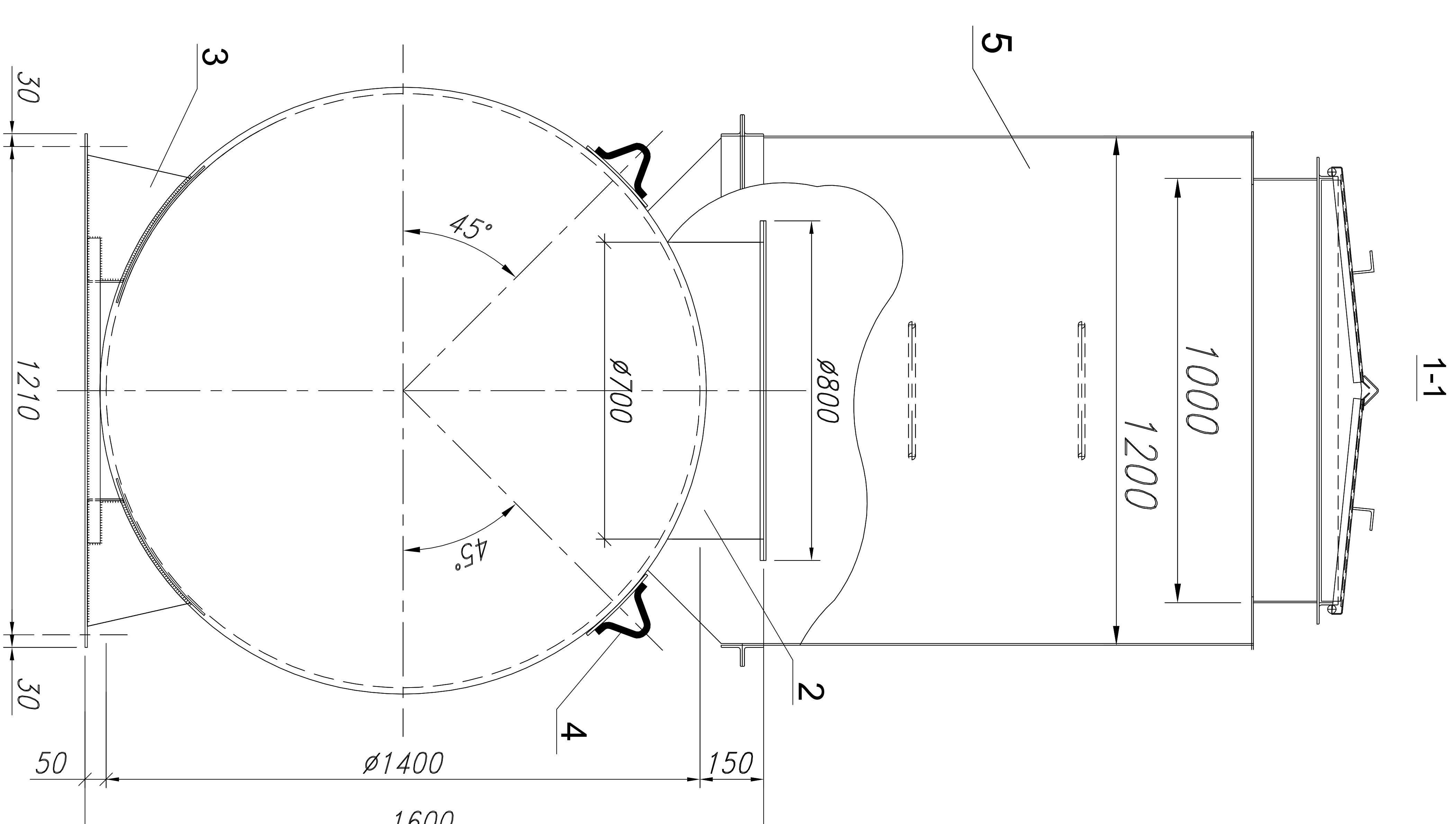
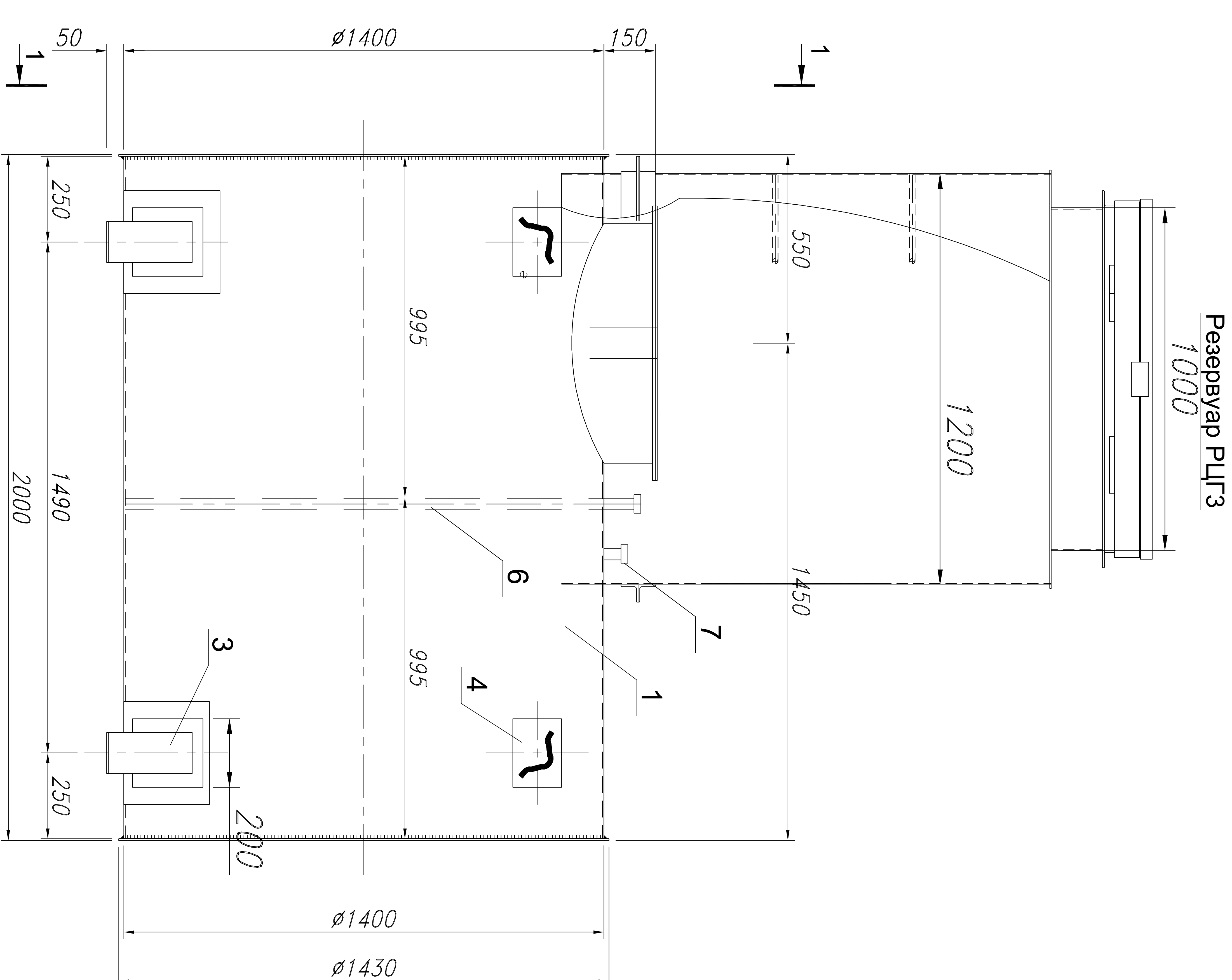
**Спецификация**

Поз.	Наименование
1	Резервуар РЦЦЗ
2	Люк-лаз Ø700 с крышкой Ø800
3	Ложемент (опора)
4	Рым строповочный
5	Линия наполнения межстенного пр-ва
6	Патрубок контроля герметичности

Резервуар РЦЦЗ  
двустенный наземный

Общий вид

Стадия Лист Листов



**Спецификация**

Поз.	Наименование
1	Резервуар РЦЦЗ
2	Люк-лаз Ø700 с крышкой Ø800
3	Ложемент (опора)
4	Рым строповочный
5	Технологический колодец 1200х1200
6	Линия наполнения межстенного пр-ва
7	Патрубок контроля герметичности

Резервуар РЦЦЗ  
двустенный подземный

Общий вид

Стадия Лист Листов

